



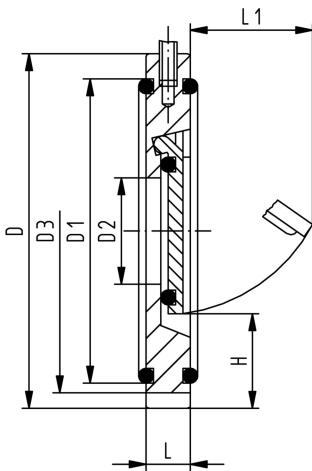
PROGEF Standard Zpětná klapka typ 369 S V4A pružinou (nerez ocel 316)

Provedení:

- Materiál: PP-H
- Podpůrné očko pro usnadnění montáže
- Vhodná pro vertikální i horizontální montáž

Pokyny k instalaci:

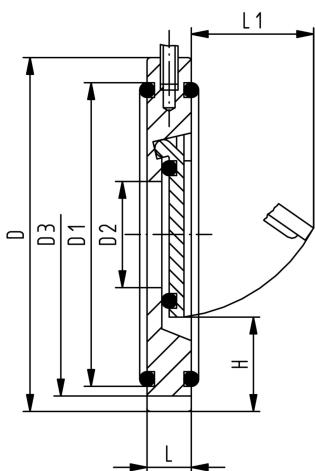
- Instalace mezi lemové nákrůžky ISO/DIN (všechny rozměry) a ANSI lemové nákrůžky (všechny rozměry vyjma DN32 a DN125)
- Instalace mezi ANSI lemové nákrůžky: pro mezipřírubové zpětné klapky DN40 až DN80 musíte použít ANSI lemové nákrůžky s následujícím vyšším rozměrem (např. mezipřírubovou zpětnou klapku DN40 mezi lemové nákrůžky ANSI DN50)
- Vycentrování podle rozměru tělesa zpětné klapky (ISO/DIN podle D3, ANSI podle D)
- Je nezbytné použít speciální lemový nákrůžek-výstup PP nebo PE na výstupní stranu zpětné klapky
- Speciální přírubové těsnění (vyjma DN32, O-kroužek)
- Ustálená zóna nejméně 5-ti násobek nominálního průměru (DN) před a za zpětnou klapkou (doporučeno 10x DN)
- Neinstalovat přímo na výtlačnou přírubu čerpadla nebo před následující koleno



d [mm]	DN [mm]	PN [bar]	EPDM kód	SP	Váha [kg]	FKM kód	SP	Váha [kg]
40	32	10	167 369 042	1	0.090	167 369 062	1	0.071
50	40	10	167 369 043	1	0.095	167 369 063	1	0.100
63	50	10	167 369 044	1	0.141	167 369 064	1	0.170
75	65	10	167 369 045	1	0.218	167 369 065	1	0.245
90	80	10	167 369 046	1	0.260	167 369 066	1	0.260
110	100	10	167 369 047	1	0.375	167 369 067	1	0.370
140	125	10	167 369 049	1	0.535	167 369 069	1	0.500
160	150	6	167 369 050	1	0.740	167 369 070	1	0.740
225	200	6	167 369 051	1	1.376	167 369 071	1	1.400
280	250	6	167 369 052	1	2.345	167 369 072	1	2.400
315	300	6	167 369 053	1	3.520	167 369 073	1	3.520

d [mm]	D [mm]	D1 [mm]	D2 [mm]	D3 [mm]	H [mm]	L [mm]	L1 [mm]	Otevírací tlak vertikální [mbar]	Otevírací tlak horizontální [mbar]	Nejbližší inch [inch]
40	85	59	18	85	25	15	22	30	20	1 ¼
50	105	72	22	95	28	16	27	30	20	1 ½
63	124	86	32	109	29	18	40	30	20	2
75	137	105	40	129	31	20	55	30	20	2 ½
90	175	119	54	144	32	20	67	30	20	3
110	175	146	70	164	31	23	67	30	20	4
140	195	173	92	195	35	23	94	30	20	5
160	222	197	105	220	42	26	100	30	20	6
225	279	255	154	275	38	35	152	38	20	8
280	340	312	192	330	41	40	180	38	20	10
315	410	363	227	380	41	45	215	38	20	12

d [mm]	Minimální vodní sloupec pro těsnící účinek [m]
40	3
50	3
63	3
75	3
90	3
110	3
140	3



d [mm]	Minimální vodní sloupec pro těsnící účinek [m]
160	3
225	3
280	3
315	3

Technické údaje o produktech nejsou závazné. Konstrukční a rozměrové změny vyhrazeny.

Technické údaje o produktech nejsou závazné. Konstrukční a rozměrové změny vyhrazeny.

Přeloženo z originálu výrobce
 PPS Engineering CZ, s.r.o., zastoupení Georg Fischer Piping Systems
 info@ppsengineering.cz
 www.ppsengineering.cz
 © PPS 09/2018